

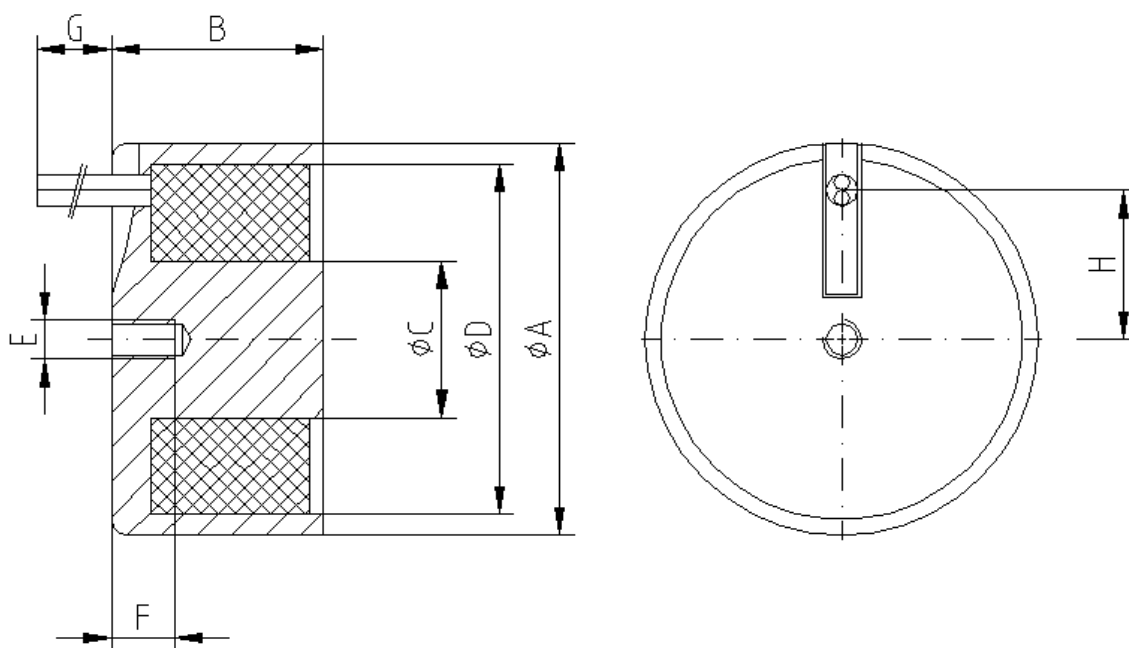
Elektro-Haftmagnete Baureihe 600

Gehäusetyp Rund . geschlossene Bauweise
Vorzugsspannung 24 V DC
 (andere Spannungen auf Anfrage)
Einschaltdauer 100% ED
Thermische Klasse E (nach DIN VDE 0580:2011-11)
Anschlussart freie Litzen (Länge G siehe Tabelle)
Schutzart Gerät IP 65 (Spule vergossen)
 Gerät IP 54 (Spule unvergossen)
 (nach DIN VDE 0470 Teil1)
Einbaulage beliebig

Technische Daten:

Die in der Tabelle angegebenen max. Haltekräfte wurden mit einer Ankerplatte aus St37, max. Oberflächenrauigkeit 15 µm und der in der Tabelle angegebenen Mindestplattendicke, bei 0 mm Luftspalt und 100% Belegung, sowie bei 90% der Nennspannung ermittelt

Liegen dem Anwendungsfall andere Bedingungen zugrunde, verändern sich die angegebenen Werte.



Teile-Nr.	Abmessungen in Millimeter						Gewicht kg	Anker*) mm	Haltekraft Newton	Leistung Watt	
	A	B	C	D	E	F					
600-10018-XXX	18,0	11,0	8,0	16,1	M3	5	6	0,02	2,0	45	1,4
600-10025-XXX	25,0	20,0	11,1	22,3	M4	6	9	0,06	3,0	140	3,2
600-10032-XXX	32,0	22,0	14,3	28,8	M4	6	12	0,11	4,0	230	3,6
600-10040-XXX	40,0	25,5	17,9	35,8	M5	8	15,5	0,20	4,5	405	5,2
600-10050-XXX	50,0	27,0	20,4	44,7	M5	8	19	0,30	6,0	750	6,5
600-10063-XXX	63,0	30,0	28,2	56,2	M8	12	25	0,55	7,0	1000	9,0
600-10080-XXX	80,0	38,0	34,0	72,8	M8	12	33	1,20	9,0	2400	15,0
600-10100-XXX	100,0	43,0	42,8	91,3	M10	15	42	2,10	11,0	3400	20,6
600-10150-XXX	150,0	56,0	67,9	134,0	M16	24	63	6,40	18,0	9300	37,0
600-10180-XXX	180,0	63,0	84,8	161,0	M24	36	77	10,50	22,0	15000	50,0
600-10250-XXX	250,0	80,0	117,5	223,0	M24	36	107	25,90	30,0	30000	90,0
600-10280-XXX	275,0	110,0	130,0	240,0	M24	40	110	39,00	30,0	40000	140,0

Kabellänge G: bei Typ 600-10018 bis 600-10080: 200mm - bei Typ 600-10100 bis 600-10280: 300mm

*) Die Ankerdicken sind für die max. Haltekraft aufgeführt (max. Oberflächenrauigkeit der Ankerplatte: 15 µm)