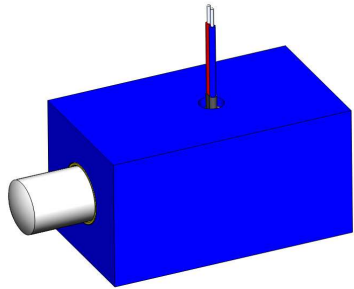


# oberecker

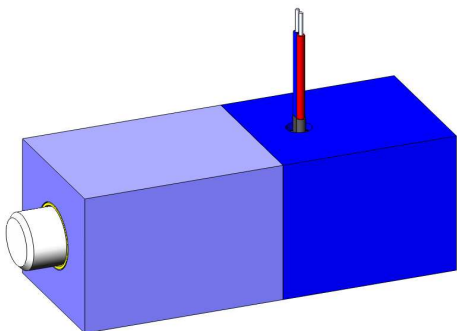


Gefördert durch:



Bundesministerium  
für Wirtschaft  
und Technologie

aufgrund eines Beschlusses  
des Deutschen Bundestages



**W. Oberecker GmbH**  
**Elektromagnete**

**Goldenbühlstraße 15**  
**78048 Villingen-Schwenningen**  
**Tel. 07721 / 88769-0**

**[www.oberecker.de](http://www.oberecker.de)**



Ihr Ansprechpartner:  
Andreas Oberecker

**Wir geben Ihrer Elektronik die Bewegung**



## oberecker

Wir geben Ihrer Elektronik die Bewegung

## Elektromagnete

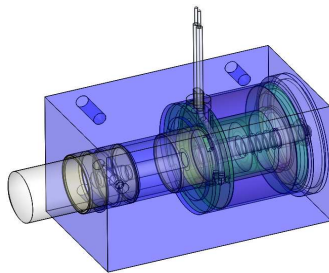
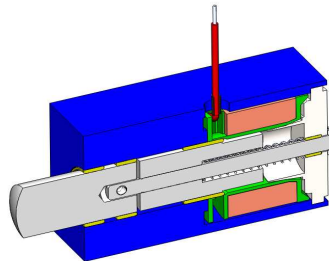


### Riegeleinheit

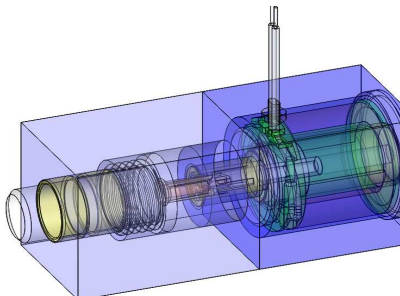
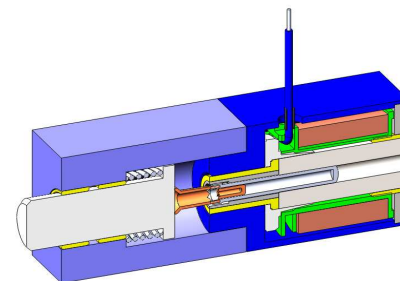
#### Baureihe 161

Stromlos geschlossen

Alternativ: Stromlos offen



- Separat gelagerter Riegelbolzen zur Aufnahme großer Querkräfte
- Riegelbolzen aus Nirosta oder gehärtetem Stahl
- Massives Magnetgehäuse zur Aufnahme von Querkräften
- Positionswechsel über Bestromung und interner Feder



### Weiterentwicklung:

### Riegeleinheit

#### Baureihe 171

mit Rastmechanik

Eigenschaften aus Baureihe 161  
und zusätzlich

- Stromlose Positionierung offen und verriegelt
- Elektronische Erkennung der beiden Riegelpositionen offen oder geschlossen
- Energieeffizientes Schalten, da nur Impulsbetrieb erforderlich
- Stabile Riegelposition durch Rastmechanik