

Permanent-Elektro-Haftmagnete Baureihe 630

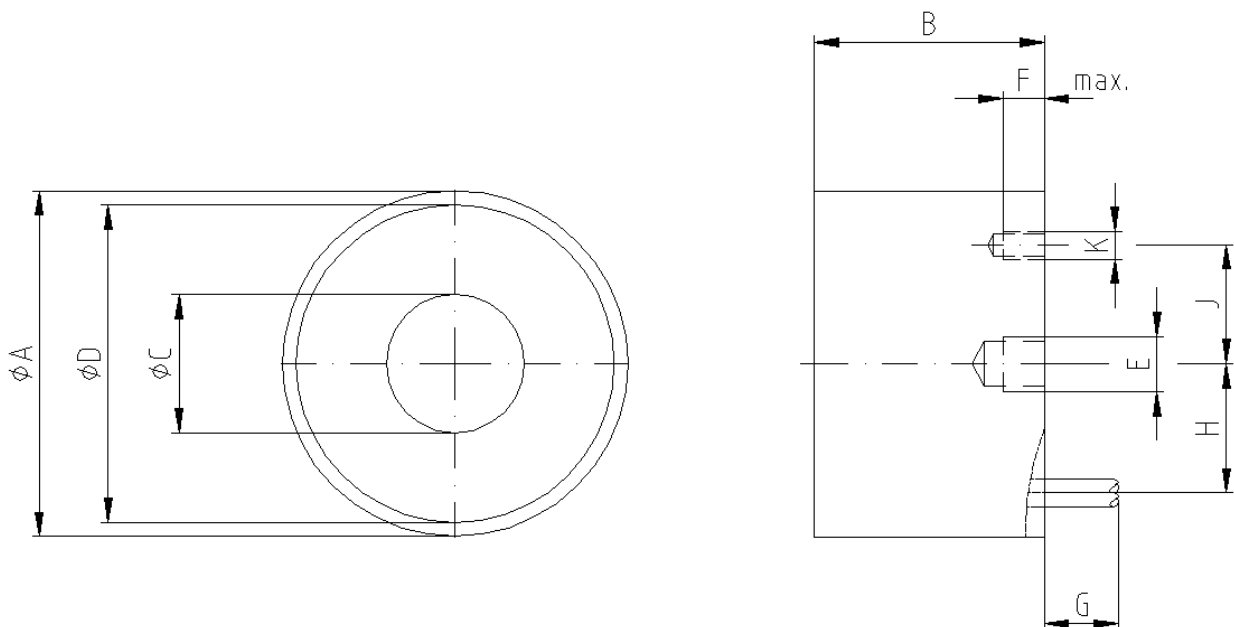
| | |
|--------------------------|---|
| Gehäusety | Rund – geschlossene Bauweise |
| Vorzugsspannung | 12 V DC / 24 V DC (andere Spannungen auf Anfrage) |
| Einschaltdauer | 10% ED |
| Thermische Klasse | E (nach DIN VDE 0580:2011-11) |
| Anschlussart | freie Litzen (Länge G siehe Tabelle) |
| Schutzart | Gerät IP 65 (Spule vergossen) Gerät IP 54 (Spule unvergossen) (nach DIN VDE 0470 Teil1) |
| Einbaulage | beliebig |

Technische Daten:

Die Haftmagnete besitzen einen internen Permanentmagneten (Neodym). Die Haltekraft kann je nach Bestromungsrichtung und -stärke verstärkt oder neutralisiert werden. Die Angaben in der Tabelle beziehen sich auf die Permanentmagnethaltekraft.

Die in der Tabelle angegebenen max. Haltekraften wurden mit einer Ankerplatte aus Stahl (W.-Nr. 1.0715), max. Oberflächenrauigkeit 15 µm und der einer entsprechenden Mindestplattendicke, bei 0 mm Luftspalt und 100% Belegung, sowie bei 90% der Nennspannung ermittelt.

Liegen dem Anwendungsfall andere Bedingungen zugrunde, verändern sich die angegebenen Werte.



Technische Daten:

| Teile-Nr. | Abmessungen in Millimeter | | | | | | | | | Gewicht kg | Haltekraft Newton | Leistung Watt |
|---------------|---------------------------|------|------|------|----|------|------|------|----|---------------|----------------------|------------------|
| | A | B | C | D | E | F | H | J | K | | | |
| 630-10020-XXX | 20,0 | 25,0 | 8,5 | 18,0 | M4 | 14,0 | 8,5 | - | - | 0,03 | 45 | 4,0 |
| 630-10035-XXX | 35,0 | 29,0 | 15,0 | 29,0 | M5 | 19,0 | 12,5 | - | - | 0,20 | 300 | 28,0 |
| 630-10040-XXX | 40,0 | 29,0 | 17,0 | 36,0 | M6 | 18,0 | 16,5 | - | - | 0,25 | 400 | 16,5 |
| 630-10050-XXX | 50,0 | 29,0 | 20,0 | 45,0 | M8 | 19,0 | 19,5 | 17,0 | M3 | 0,60 | 500 | 10,3 |
| 630-10063-XXX | 63,0 | 29,0 | 25,0 | 57,0 | M8 | 18,0 | 28,0 | - | - | 0,70 | 960 | 33,0 |
| 630-10082-XXX | 82,0 | 45,0 | 35,0 | 74,0 | M8 | 12,0 | 30,0 | - | - | 1,20 | 1.900 | 45,0 |

Kabellänge G: Standardlänge für alle Typen **200mm** (andere Längen auf Wunsch möglich)